

420517

CODE X II 18

பதிவெண்
Roll No.

--	--	--	--	--	--

PART - II : SCHOLASTIC APTITUDE TEST

(For Students of Class X)

Time : 120 Minutes

Max. Marks : 100

INSTRUCTIONS TO CANDIDATES

Read the following instructions carefully before you open the Question Booklet.

1. Answers are to be given on the same OMR Answer Sheet provided for Part-I.
2. There are 100 questions in this test. All are compulsory.
3. The question numbers 101 - 120 belong to Mathematics, 121 - 160 pertain to Science and 161 - 200 are Social Science subjects.
4. Choose the correct answer from the options given for each question and darken the corresponding circle with black ball point pen in the OMR Answer Sheet.
5. Since the time allotted for this Question Paper is very limited you should make the best use of it by not spending too much time on any one question.
6. If you do not know the answer to any question, do not waste time on it and pass on to the next one. If time permits, you can come back to the questions, which you have left in the first instance and attempt them.
7. Rough work can be done anywhere in the Question Booklet but not on the OMR sheet/loose paper.
8. Every correct answer will be awarded one mark.
9. Please return the OMR answer sheet only, to the Invigilator after completion of the test. You can retain the Question Booklets.
10. English version of the Question Paper will be considered as final in case of any dispute arising out of variation in translated version.
11. Quote your seven digit Roll Number without fail for any future correspondence.

PLEASE TURN OVER THE PAGE AND START ANSWERING.

பகுதி - II : படிப்பறிவுத் திறன் பகுதித் தேர்வு

(பத்தாம் வகுப்பு மாணவர்களுக்கானது)

நேரம் : 120 நிமிடங்கள் மொத்த மதிப்பெண்கள் : 100

தேர்வு எழுதுபவர்களுக்கான விதிமுறைகள்

வினா நூல் தொகுப்பைத் திறப்பதற்கு முன் கொடுக்கப்பட்டுள்ள விதிமுறைகளை கவனமாகப் படிக்கவும்.

1. விடைகளை பகுதி-I தேர்விற்கு வழங்கப்பட்ட OMR விடைத்தாளிலேயே குறிக்க வேண்டும்.
2. இத்தேர்வில் 100 வினாக்கள் உள்ளன. அனைத்திற்கும் கட்டாயம் விடையளிக்கப்பட வேண்டும்.
3. வினா எண்கள் 101 - 120 கணிதம், 121 - 160 அறிவியல், 161 - 200 சமூக அறிவியல் பாடங்களைச் சார்ந்தவை.
4. ஒவ்வொரு வினாவிற்கும் கொடுக்கப்பட்டுள்ள மாற்று விடைகளிலிருந்து சரியான விடையினைக் கண்டறிந்து, அதை OMR விடைத்தாளில் உரிய வட்டத்தில் கருப்பு திற பாம்பாயினிட் பேனாவின் மூலம் தீட்ட வேண்டும்.
5. இந்த வினாத்தாளுக்கு ஒதுக்கப்பட்டுள்ள கால அளவு மிகக் குறைவானதாக இருப்பதால் எந்த ஒரு வினாவிற்கும் கூடுதல் நேரத்தைச் செலவு செய்யாமல் நேரத்தை மிகச் சிறந்த முறையில் பயன்படுத்தவும்.
6. ஏதாவது ஒரு வினாவிற்கு உங்களிற்கு விடை தெரியவில்லை என்றால் அதிலேயே காலவிரயம் செய்யாமல் அடுத்த வினாவிற்கு செல்லவும். நேரமிருந்தால் முதலில் விட்டுச் சென்ற வினாக்களை மூலம் செய்யவும்.
7. விடைகளை கண்டறிய மேற்கொள்ளும் வழிமுறைகளை வினா நூல் தொகுப்பில் எங்கு வேண்டுமானாலும் செய்து கொள்ளலாம். OMR - விடைத்தாளிலோ அவ்வது தனித்தாளிலோ செய்யக் கூடாது.
8. ஒவ்வொரு சரியான விடைக்கும் ஒரு மதிப்பெண் வழங்கப்படும்.
9. தேர்வு முடிந்த பிதகு OMR விடைத்தாளை மட்டும் அறைக்கக் கண்காணிப்பாளரிடம் கொடுக்கவும். வினா நூல் தொகுப்பை நீங்கள் எடுத்துச் செல்லலாம்.
10. மொழிபெயர்ப்புப் பகுதியில் ஏதேனும் வேறுபாடுகள் தோன்றினால் வினாத்தாளின் ஆங்கிலப் பகுதியே இறுதியாகக் கருதப்படும்.
11. ஏதேனும் கூடுதல் தொடர்பு கொள்ள வேண்டிய சூழ்நிலை ஏற்படும் உங்களது ஏழு இலக்க பதிவெண்ணைத் தவறாமல் குறிப்பிடவும்.

பக்கத்தைத் திருப்பிப் பதிலளிக்கத் தொடங்கவும்.

MATHEMATICS / கணிதம்

101. The value of $\left[9\left(\frac{1}{64^{\frac{1}{3}}} + 125^{\frac{1}{3}}\right)\right]^{\frac{1}{4}}$ is :

- (1) 9 (2) 3
(3) 81 (4) $9\sqrt[4]{9}$

101. $\left[9\left(\frac{1}{64^{\frac{1}{3}}} + 125^{\frac{1}{3}}\right)\right]^{\frac{1}{4}}$ -ன் மதிப்பு :

- (1) 9 (2) 3
(3) 81 (4) $9\sqrt[4]{9}$

102. If $\sqrt{m} + \sqrt{n} - \sqrt{p} = 0$, then the value of $(m+n-p)^2$ is :

- (1) mn (2) -mn
(3) 2mn (4) 4mn

102. $\sqrt{m} + \sqrt{n} - \sqrt{p} = 0$ எனில் $(m+n-p)^2$ -ன் மதிப்பு :

- (1) mn (2) -mn
(3) 2mn (4) 4mn

103. If $x^2 + \frac{1}{x^2} = 14$, then the value of

$x^3 + \frac{1}{x^3}$ is :

- (1) 52 (2) 42
(3) 24 (4) 25

103. $x^2 + \frac{1}{x^2} = 14$ எனில், $x^3 + \frac{1}{x^3}$ -ன்

மதிப்பு :

- (1) 52 (2) 42
(3) 24 (4) 25

104. The polynomials $ax^3 + 4x^2 + 3x - 4$ and $x^3 - 4x + a$ leave the same remainder when divided by $x - 3$, then the value of a is :

- (1) -1 (2) -4
(3) 4 (4) 1

104. $ax^3 + 4x^2 + 3x - 4$ மற்றும் $x^3 - 4x + a$ ஆகிய பல்லுறுப்பு கோவைகள் $x - 3$ -ஆல் வகுக்கப்படும்பொழுது ஒரே மீதியை கொடுத்தால், a -ன் மதிப்பு :

- (1) -1 (2) -4
(3) 4 (4) 1

105. The bisectors of $\angle B$ and $\angle C$ of a triangle ABC meet at a point O. If $\angle A = 60^\circ$, then $\angle BOC$ is :

- (1) 30° (2) 60°
 (3) 90° (4) 120°

106. The side BC of $\triangle ABC$ is produced to a point D. The bisectors of $\angle ABC$ and $\angle ACD$ meet at point E. If $\angle BAC = 60^\circ$, then $\angle BEC$ is :

- (1) 15° (2) 30°
 (3) 60° (4) 120°

107. $\triangle ABC$ is an isosceles triangle in which $AB = AC$. If the side BA is produced to D such that $AD = AB$, then $\angle BCD$ is :

- (1) 30° (2) 45°
 (3) 60° (4) 90°

108. In an A.P., the sum of m terms is equal to n and the sum of n terms is equal to m, then the sum of $(m + n)$ terms is :

- (1) $m + n$ (2) $-(m + n)$
 (3) $(m - n)$ (4) $(n - m)$

105. முக்கோணம் ABC -ல் $\angle B$ மற்றும் $\angle C$ -ன் இரு சமவெட்டிகளானது புள்ளி O -ல் சந்திக்கிறது. $\angle A = 60^\circ$ எனில், $\angle BOC$ ஆனது :

- (1) 30° (2) 60°
 (3) 90° (4) 120°

106. $\triangle ABC$ -ல் பக்கம் BC -ன் நீட்சியானது புள்ளி D -ல் சந்திக்கிறது. $\angle ABC$ மற்றும் $\angle ACD$ -ன் சமவெட்டிகள் புள்ளி E -ல் சந்திக்கிறது. $\angle BAC = 60^\circ$ எனில், $\angle BEC$ ஆனது :

- (1) 15° (2) 30°
 (3) 60° (4) 120°

107. $\triangle ABC$ ஒரு இருசமபக்க முக்கோணத்தில், $AB = AC$ ஆகும். $AD = AB$ என இருக்குமாறு பக்கம் BA -ன் நீட்சியானது D -ல் சந்திக்கிறது எனில் $\angle BCD$ ஆனது :

- (1) 30° (2) 45°
 (3) 60° (4) 90°

108. ஒரு கூட்டு தொடர் வரிசையில் m உறுப்புகளின் கூடுதல் n, மற்றும் n உறுப்புகளின் கூடுதல் m எனில், $(m + n)$ உறுப்புகளின் கூடுதல் :

- (1) $m + n$ (2) $-(m + n)$
 (3) $(m - n)$ (4) $(n - m)$

109. If the roots of the equation $(a^2 + b^2)x^2 - 2b(a + c)x + (b^2 + c^2) = 0$ are equal, then :

- (1) $2b = a + c$ (2) $b = \frac{2ac}{a + c}$
 (3) $b^2 = ac$ (4) $b = ac$

110. A right triangle has hypotenuse of length p cm and one side of length q cm. If $(p - q) = 1$, then the length of third side is :

- (1) $2q + 1$ (2) $\sqrt{2q + 1}$
 (3) $2p + 1$ (4) $\sqrt{2p + 1}$

111. The longest pole that can be kept in a room of dimensions $5 \text{ m} \times 4 \text{ m} \times 2 \text{ m}$ is :

- (1) $9\sqrt{5} \text{ m}$ (2) $6\sqrt{5} \text{ m}$
 (3) $3\sqrt{5} \text{ m}$ (4) $5\sqrt{3} \text{ m}$

112. If the volume of a sphere is equal to its surface area, then the circumference of a cross sectional circle whose centre coincides with the sphere is :

- (1) 2π (2) 4π
 (3) 6π (4) 8π

109. $(a^2 + b^2)x^2 - 2b(a + c)x + (b^2 + c^2) = 0$ என்ற சமன்பாட்டின் மூலங்கள் சமம் எனில் :

- (1) $2b = a + c$ (2) $b = \frac{2ac}{a + c}$
 (3) $b^2 = ac$ (4) $b = ac$

110. ஒரு செங்கோண முக்கோணத்தின் காணத்தின் நீளமானது p செ.மீ. மற்றும் ஒரு பக்கத்தின் நீளமானது q செ.மீ. மேலும் $(p - q) = 1$ எனில் மூன்றாவது பக்கத்தின் நீளமானது :

- (1) $2q + 1$ (2) $\sqrt{2q + 1}$
 (3) $2p + 1$ (4) $\sqrt{2p + 1}$

111. $5 \text{ மீ} \times 4 \text{ மீ} \times 2 \text{ மீ}$ -ஐ பக்கங்களாகக் கொண்ட ஒரு அறையில் வைக்கப்படும் ஒரு கம்பத்தின் அதிகபட்ச நீளமானது :

- (1) $9\sqrt{5} \text{ மீ}$ (2) $6\sqrt{5} \text{ மீ}$
 (3) $3\sqrt{5} \text{ மீ}$ (4) $5\sqrt{3} \text{ மீ}$

112. ஒரு கோளத்தின் கனஅளவும் அதன் பரப்பரப்பும் எண்ணளவில் சமமாக இருப்பின், கோளத்தின் மையம் வழியாக உருவாகும் வெட்டுப்பகுதி வட்டத்தின் சுற்றளவு :

- (1) 2π (2) 4π
 (3) 6π (4) 8π

113. A circle is inscribed in a triangle ABC with right angle at A. The length of the two sides containing the right angle are 6 cm and 8 cm respectively. The radius of the circle is :

- (1) 2 cm
 (2) 6 cm
 (3) 8 cm
 (4) 10 cm

114. A fair die is thrown once. The probability of getting neither a prime nor a composite number is :

- (1) 1
 (2) 0
 (3) $\frac{5}{6}$
 (4) $\frac{1}{6}$

115. If the product of two zeroes of the polynomial $x^3 - 6x^2 + 11x - 6$ is 2, then the third zero is :

- (1) 1
 (2) 2
 (3) 3
 (4) 4

113. A-ஐ செங்கோணமாகக் கொண்டு ஒரு முக்கோணம் ABC -யில் ஒரு உள்வட்டம் உள்ளது. செங்கோணத்தின் பக்கங்களின் நீளங்கள் முறையே 6 செ.மீ. மற்றும் 8 செ.மீ. எனில், அவ்வட்டத்தின் ஆரமானது :

- (1) 2 செ.மீ.
 (2) 6 செ.மீ.
 (3) 8 செ.மீ.
 (4) 10 செ.மீ.

114. ஒரு சீரான பகடை ஒரு முறை உருட்டப்படுகிறது. அதில் பகு மற்றும் பகா எண் கிடைக்காமல் இருப்பதற்கான நிகழ்தகவு :

- (1) 1
 (2) 0
 (3) $\frac{5}{6}$
 (4) $\frac{1}{6}$

115. $x^3 - 6x^2 + 11x - 6$ என்ற பல்லுறுப்புக் கோவையின் இரு பூச்சியங்களின் பெருக்குத் தொகை 2 எனில், மூன்றாவது பூச்சியமானது :

- (1) 1
 (2) 2
 (3) 3
 (4) 4

119. The remainder when $x^n + n$ divided by $x-1$ is :

- (1) n
- (2) cannot be determined
- (3) $n+1$
- (4) 0

120. Which of the following statements are not true ?

- (a) sum of two irrational numbers is always irrational
- (b) difference between two irrational numbers is irrational
- (c) product of two irrational numbers is irrational
- (d) quotient of two irrational numbers is irrational

- (1) (a) and (b) only
- (2) (a), (b), (c) and (d)
- (3) (a), (b) and (c) only
- (4) none of the above

119. $x^n + n$ -ஐ $x-1$ -ஆல் வகுக்க கிடைக்கும் மீதி:

- (1) n
- (2) காண இயலாது
- (3) $n+1$
- (4) 0

120. கீழ்க்காணும் கூற்றுகளில் எவை உண்மை அல்ல ?

- (a) இரு விகிதமுறா எண்களின் கூடுதல் விகிதமுறா எண்ணாகவே இருக்கும்
- (b) இரு விகிதமுறா எண்களின் வித்தியாசம் விகிதமுறா எண்ணாகவே இருக்கும்
- (c) இரு விகிதமுறா எண்களின் பெருக்கல் விகிதமுறா எண்ணாகவே இருக்கும்
- (d) இரு விகிதமுறா எண்களின் வகுத்தல் விகிதமுறா எண்ணாகவே இருக்கும்

- (1) (a), (b) மட்டும்
- (2) (a), (b), (c), (d)
- (3) (a), (b), (c) மட்டும்
- (4) ஏதுமில்லை

SCIENCE / அறிவியல்

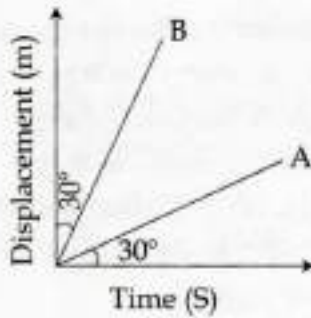
121. A car travels from Chennai to Bengaluru with a speed of 60 km/hr and returns back along the same path with a speed of 40 km/hr. The average speed of the car is given by :

- (1) 50 km/hr (2) 13.8 m/s
(3) 48 km/hr (4) 172.8 m/s

122. What will be the percentage change in momentum of a body when both its mass and velocity are doubled ?

- (1) 400 (2) 75
(3) 500 (4) 300

123. The displacement-time graph for two particles are shown in the figure. The ratio of velocity of A to velocity of B is :



- (1) 1 (2) 3
(3) $\frac{1}{3}$ (4) $\sqrt{3}$

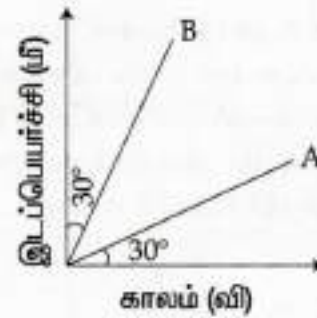
121. ஒரு கார் சென்னையிலிருந்து பெங்களூருக்கு 60 கி.மீ/மணி வேகத்தில் செல்கிறது. அதே பாதையில் 40 கி.மீ/மணி என்ற வேகத்தில் திரும்பி வந்தடைகிறது. காரின் சராசரி வேகம் :

- (1) 50 கி.மீ/மணி (2) 13.8 மீ/வி
(3) 48 கி.மீ/மணி (4) 172.8 மீ/வி

122. ஒரு பொருள் ஒன்றின் நிறை மற்றும் திசைவேகம் இரட்டிப்பாக்கப்படும் போது அதன் உந்தத்தில் ஏற்படும் சதவீத மாறுபாடு :

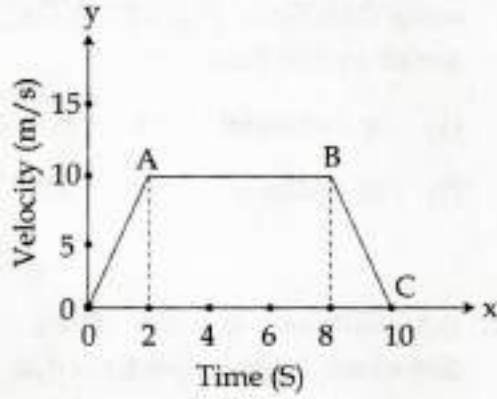
- (1) 400 (2) 75
(3) 500 (4) 300

123. இரண்டு துகள்களின் இடப்பெயர்ச்சி - கால வரைபடம் கொடுக்கப்பட்டுள்ளது. திசைவேகம் A மற்றும் திசைவேகம் B -ன் விகிதம் :



- (1) 1 (2) 3
(3) $\frac{1}{3}$ (4) $\sqrt{3}$

124. The velocity - time graph of a body moving along a straight line is shown below. The acceleration of the body along OA, AB and BC is :

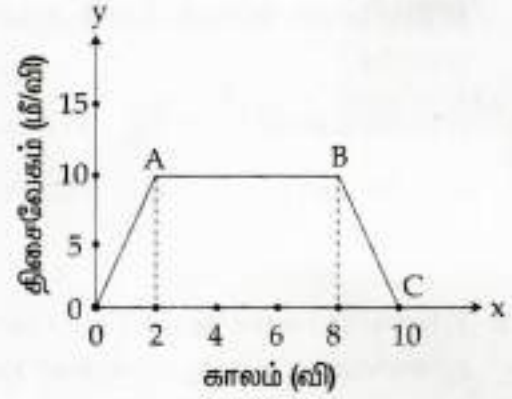


- (1) $5 \text{ m/s}^2, 0, -5 \text{ m/s}^2$
 (2) $-5 \text{ m/s}^2, 0, +5 \text{ m/s}^2$
 (3) $5 \text{ m/s}^2, 1.6 \text{ m/s}^2, -5 \text{ m/s}^2$
 (4) $-5 \text{ m/s}^2, 1.6 \text{ m/s}^2, 5 \text{ m/s}^2$

125. Two bodies A and B having masses 2 kg and 4 kg respectively are separated by 2 m. Where should a body of mass 1 kg be placed so that the gravitational force on this body due to A and B is zero ?

- (1) 8.3 m (2) 0.83 m
 (3) 3.8 m (4) 0.38 m

124. நேர்கோட்டில் செல்லும் பொருளொன்றின் திசைவேக -கால வரைபடம் கீழே கொடுக்கப்பட்டுள்ளது. OA, AB மற்றும் BC -ன் வழியே அப்பொருளின் முடுக்கம் :



- (1) $5 \text{ மீ/வி}^2, 0, -5 \text{ மீ/வி}^2$
 (2) $-5 \text{ மீ/வி}^2, 0, +5 \text{ மீ/வி}^2$
 (3) $5 \text{ மீ/வி}^2, 1.6 \text{ மீ/வி}^2, -5 \text{ மீ/வி}^2$
 (4) $-5 \text{ மீ/வி}^2, 1.6 \text{ மீ/வி}^2, 5 \text{ மீ/வி}^2$

125. 2 கிகி நிறையுள்ள A என்ற பொருளும் 4 கிகி நிறையுள்ள B என்ற பொருளும் 2 மீ தொலைவில் பிரிக்கப்பட்டுள்ளது. 1 கிகி நிறை கொண்ட ஒரு பொருள் எங்கு வைக்கப்பட்டால் அப்பொருளின் மீது A மற்றும் B -னால் செயல்படும் ஈர்ப்பியல் விசை பூஜ்ஜியம் ஆகும் ?

- (1) 8.3 மீ (2) 0.83 மீ
 (3) 3.8 மீ (4) 0.38 மீ

126. A ship of mass 3×10^7 kg initially at rest is pulled by force of 5×10^4 N through a distance of 3 m. Assuming that the resistance due to water is negligible the speed of the ship is :

- (1) 1.5 m/s (2) 60 m/s
(3) 0.1 m/s (4) 5 m/s

126. 3×10^7 கிகி நிறை கொண்ட கப்பல் ஒன்று ஒய்வுநிலையிலிருந்து 5×10^4 N விசையுடன் 3 மீ தூரத்திற்கு இழுக்கப்படுகிறது. நீர் ஏற்படுத்தும் தடையை புறக்கணிப்பதாக எடுத்துக்கொண்டால், கப்பலின் வேகம் :

- (1) 1.5 மீ/வி (2) 60 மீ/வி
(3) 0.1 மீ/வி (4) 5 மீ/வி

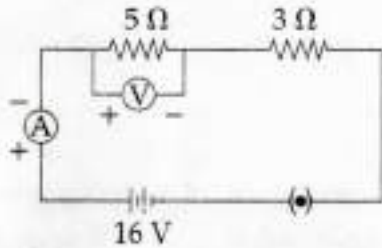
127. An electric bulb is rated 220 V, 110 W. When it is operated on 110 V, the power consumed will be :

- (1) 55 W (2) 110 W
(3) 25 W (4) 27.5 W

127. 220 V, 110 W என்று குறிக்கப்பட்ட மின் பல்பு ஒன்று, 110 V -ல் இயங்கும் பொழுது அது எடுத்துக்கொள்ளும் திறன் :

- (1) 55 W (2) 110 W
(3) 25 W (4) 27.5 W

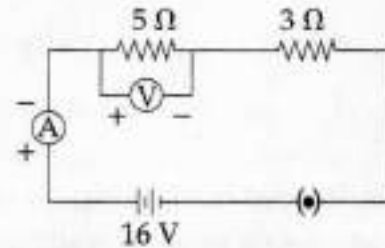
128.



In the above electrical circuit, the readings shown by the ammeter and voltmeter are :

- (1) 2 A, 10 V (2) 3.2 A, 16 V
(3) 2 A, 16 V (4) 3.2 A, 10 V

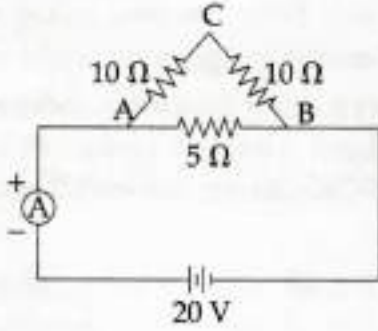
128.



மேலே கொடுக்கப்பட்ட மின்கற்றில், அம்மீட்டர் மற்றும் வோல்ட்மீட்டரின் அளவீடுகள் :

- (1) 2 A, 10 V (2) 3.2 A, 16 V
(3) 2 A, 16 V (4) 3.2 A, 10 V

129.



In the circuit shown the current in the ammeter is :

- (1) 5 A (2) 4 A
 (3) 1.5 A (4) 8 A

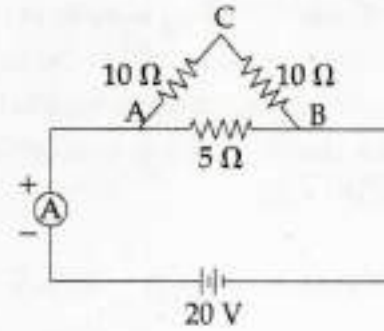
130. If 5 coulombs of charge flows through a conductor in 2 seconds, then the number of electrons flowing through a conductor in one second approximately is :

- (1) 30×10^{18} (2) 15×10^{18}
 (3) 6×10^{18} (4) 12×10^{18}

131. A stone is dropped from the top of a tower 490 m high into a pond of water at the base of the tower. The splash is heard after (Given $g = 9.8 \text{ m/s}^2$, speed of sound = 350 m/s)

- (1) 11.4 sec (2) 10 sec
 (3) 22.8 sec (4) 20 sec

129.



கொடுக்கப்பட்டுள்ள மின்கற்றில் அம்மீட்டர் காட்டும் மின்னோட்டத்தின் அளவு :

- (1) 5 A (2) 4 A
 (3) 1.5 A (4) 8 A

130. கடத்தி ஒன்றின் வழியாக இரண்டு வினாடிகளில் 5 கூலும் மின்னூட்டம் பாய்ந்தால் ஒரு வினாடியில் கடத்தி வழியாக செல்லும் எலக்ட்ரான்களின் எண்ணிக்கை தோராயமாக :

- (1) 30×10^{18} (2) 15×10^{18}
 (3) 6×10^{18} (4) 12×10^{18}

131. ஒரு கல்லானது 490 மீ உயரம் உள்ள ஒரு கோபுரத்திலிருந்து, கோபுரத்தின் அடிவாரத்தில் உள்ள ஒரு குளத்தில் போடப்படுகிறது. அந்த சத்தம் எவ்வளவு நேரத்திற்கு பிறகு கேட்கப்படுகிறது? (கொடுக்கப்பட்டுள்ளது $g = 9.8 \text{ மீ/வி}^2$, ஒலியின் வேகம் = 350 மீ/வி)

- (1) 11.4 வி (2) 10 வி
 (3) 22.8 வி (4) 20 வி

132. Infrasound can be heard by :

- (1) dog (2) bat
(3) rhinoceros (4) tiger

133. Among the statements which is/are correct ?

Acceleration due to gravity :

- (a) decreases from equator to poles
(b) decreases from poles to equator
(c) is maximum at the centre of the earth
(1) (a) only
(2) (b) and (c) only
(3) (c) only
(4) (b) only

134. An element "X" has six electrons in the "M" shell. It belongs to :

- (1) 3rd period, 16th group
(2) 2nd period, 14th group
(3) 3rd period, 13th group
(4) 2nd period, 15th group

132. குற்றொலியை எந்த விலங்கினால் கேட்க முடியும்?

- (1) நாய் (2) வெளவால்
(3) காண்டாமிருகம் (4) புலி

133. கீழே குறிப்பிட்டுள்ள கூற்றுகளில் எது/எவை சரி ?

புவியர்ப்பு முடுக்கமானது :

- (a) பூமத்திய ரேகையிலிருந்து துருவம் செல்ல செல்ல குறைகிறது
(b) துருவங்களிலிருந்து, பூமத்திய ரேகைக்கு செல்ல செல்ல குறைகிறது
(c) புவியின் மையத்தில் பெருமமாகும்
(1) (a) மட்டும்
(2) (b) மற்றும் (c) மட்டும்
(3) (c) மட்டும்
(4) (b) மட்டும்

134. "X" என்ற தனிமம் "M" கூட்டில் ஆறு எலக்ட்ரான்களைப் பெற்றுள்ளது. அத்தனிமம் எவ்வரிசை, எந்த தொகுதியில் உள்ளது ?

- (1) 3 -வது வரிசை, 16 -வது தொகுதி
(2) 2 -வது வரிசை, 14 -வது தொகுதி
(3) 3 -வது வரிசை, 13 -வது தொகுதி
(4) 2 -வது வரிசை, 15 -வது தொகுதி

135. Pick out the Isobar pair.

- (1) ${}_1\text{H}^1, {}_1\text{H}^2$
- (2) ${}_6\text{C}^{13}, {}_7\text{N}^{14}$
- (3) ${}_{17}\text{Cl}^{35}, {}_{17}\text{Cl}^{37}$
- (4) ${}_{18}\text{Ar}^{40}, {}_{20}\text{Ca}^{40}$

136. An example of a homo atomic molecule is :

- (1) Ozone
- (2) Ammonia
- (3) Methane
- (4) Sulphur di oxide

137. Identify the **wrong** statement in the following :

- (1) Sodium benzoate is used as food preservative.
- (2) Sulphuric acid is called as the 'King of Chemicals'.
- (3) The pH of acid is equal to 7.
- (4) Curd contains lactic acid.

135. ஐசோபார் இணையைத் தேர்ந்தெடுக்கவும்.

- (1) ${}_1\text{H}^1, {}_1\text{H}^2$
- (2) ${}_6\text{C}^{13}, {}_7\text{N}^{14}$
- (3) ${}_{17}\text{Cl}^{35}, {}_{17}\text{Cl}^{37}$
- (4) ${}_{18}\text{Ar}^{40}, {}_{20}\text{Ca}^{40}$

136. ஒத்த அணு மூலக்கூறுவிற்கு எடுத்துக் காட்டு :

- (1) ஒசோன்
- (2) அமோனியா
- (3) மீத்தேன்
- (4) சல்பர் - டை - ஆக்ஸைடு

137. கீழ்க்கண்டவற்றுள் தவறான கூற்றைக் கண்டுபிடிக்கவும்.

- (1) சோடியம் பென்சோயேட் என்பது உணவுப் பாதுகாப்பியாகப் பயன்படுகிறது.
- (2) கந்தக அமிலம், "வேதிப்பொருட்களின் அரசன்" என்று அழைக்கப்படுகிறது.
- (3) அமிலத்தின் pH மதிப்பு 7-க்குச் சமம்.
- (4) தயிரில் லாக்டிக் அமிலம் உள்ளது.

138. The metal present in chlorophyll is :

- (1) Al (2) Fe
(3) Mg (4) Zn

139. The hardening of plaster of paris on reaction with water is due to the formation of :

- (1) $\text{CaSO}_4 \cdot \text{H}_2\text{O}$
(2) $\text{CaSO}_4 \cdot 2\text{H}_2\text{O}$
(3) $\text{CaSO}_4 \cdot \frac{3}{4} \text{H}_2\text{O}$
(4) $\text{CaSO}_4 \cdot \frac{1}{2} \text{H}_2\text{O}$

140. Foul-smelling of eatables prepared by using oil and fat is due to :

- (1) reaction with Nitrogen in air
(2) reaction with CO_2 in air
(3) reaction with sulphur di oxide in air
(4) reaction with oxygen in air

138. பச்சையத்தில் காணப்படும் உலோகம் :

- (1) Al (2) Fe
(3) Mg (4) Zn

139. பாரீஸ் சாந்துவை நீருடன் சேர்த்து கடினப்படுத்தும் போது ஏற்படும் விளைபொருள் :

- (1) $\text{CaSO}_4 \cdot \text{H}_2\text{O}$
(2) $\text{CaSO}_4 \cdot 2\text{H}_2\text{O}$
(3) $\text{CaSO}_4 \cdot \frac{3}{4} \text{H}_2\text{O}$
(4) $\text{CaSO}_4 \cdot \frac{1}{2} \text{H}_2\text{O}$

140. எண்ணெய் மற்றும் கொழுப்பு பயன்படுத்திய தின்பண்டங்களில் துர்நாற்றம் வீசக் காரணம் :

- (1) காற்றில் உள்ள நைட்ரஜனுடன் வினைபுரிவதால்
(2) காற்றில் உள்ள CO_2 உடன் வினைபுரிவதால்
(3) காற்றில் உள்ள சல்பர் டை ஆக்சைடுடன் வினைபுரிவதால்
(4) காற்றில் உள்ள ஆக்சிஜனுடன் வினைபுரிவதால்

141. Magnesium ribbon starts floating when it is placed in hot water. Why ?

- (1) Light metal
- (2) Highly reactive
- (3) Hydrogen gas stick at the bottom of the metal
- (4) Neither light nor heavy

142. Common Hydrogen is also called as :

- (1) Protium atom
- (2) Deuterium atom
- (3) Tritium atom
- (4) None of the above

143. Arrange the following in the increasing order of forces of attraction :

- (1) water, air, sugar
- (2) O_2 , H_2O , sugar
- (3) salt, air, fruit juice
- (4) sugar, oil, air

141. மெக்னீசியம் நாடாவை சூடான நீரில் வைக்கும்போது மிதக்கிறது. ஏன் ?

- (1) இலேசான உலோகம்.
- (2) அதிக வினைதிறன்.
- (3) ஹைட்ரஜன் வாயு உலோகத்தின் அடியில் ஒட்டிக்கொள்கிறது.
- (4) இலேசானதும் அல்ல, கனமானதும் அல்ல.

142. சாதாரண ஹைட்ரஜனின் மற்றொரு பெயர் :

- (1) புரோட்டியம் அணு
- (2) டியூட்டிரியம் அணு
- (3) டிரிட்டியம் அணு
- (4) மேற்கூறிய எதுவுமில்லை

143. ஈர்ப்பு விசையினை அதிகரிப்பு முறையில் வரிசைப்படுத்துக.

- (1) நீர், காற்று, சர்க்கரை
- (2) O_2 , H_2O , சர்க்கரை
- (3) உப்பு, காற்று, பழச்சாறு
- (4) சர்க்கரை, எண்ணெய், காற்று

144. The Ionic compounds are solids at room temperature on account of :

- (1) electrostatic force between the opposite ions
- (2) electrostatic force between the same ions
- (3) weak intermolecular forces between opposite ions
- (4) both electrostatic and intermolecular force between the opposite ions.

144. அறை வெப்பநிலையில் அயனிச்சேர்மங்கள் திடநிலையில் இருக்க காரணம் :

- (1) எதிர் அயனிகளுக்கிடையேயான நிலை மின்னியல் கவர்ச்சிவிசை
- (2) ஒரே அயனிகளுக்கிடையேயான நிலை மின்னியல் கவர்ச்சி விசை
- (3) எதிர் அயனிகளுக்கிடையேயான வலுவற்ற மூலக்கூறுவிசை
- (4) எதிர் அயனிகளுக்கிடையேயான நிலைமின்னியல் கவர்ச்சி விசை மற்றும் வலுவற்ற மூலக்கூறு விசை

145. The rate of Chemical reaction depends on :

- (1) absence of Catalyst
- (2) greater the surface area of the reactant
- (3) decrease in temperature
- (4) low concentration of the reactant

145. வேதிவினையின் வேகம் எதனைச் சார்ந்தது ?

- (1) வினையூக்கி அற்ற நிலை
- (2) வெப்பநிலை குறைப்பு
- (3) வினைபடு பொருளின் புறப்பரப்பு அதிகரிப்பு
- (4) வினைபடு பொருளின் செறிவு குறைவு

146. The best method to detect and identify of the drugs present in the blood of criminals in Forensic Science is :

- (1) Sublimation
- (2) Evaporation
- (3) Chromatography
- (4) Filtration

146. தடயவியல் அறிவியலில் குற்றவாளிகளின் இரத்தத்தில் இருக்கும் மருந்துகளைக் கண்டறியும் மிக சிறந்த வழி :

- (1) பதங்கமாதல்
- (2) ஆவியாதல்
- (3) வண்ணப்பிரிகை
- (4) வடிக்கட்டல்

147. Match the following :

Column - I	Column - II
(a) Seed borne disease	(i) Blast of rice
(b) Soil borne disease	(ii) Bacterial blight of rice
(c) Air borne disease	(iii) Leaf spot of rice
(d) Water borne disease	(iv) Tikka disease of groundnut

- (1) (a)-(iii), (b)-(iv), (c)-(i), (d)-(ii)
- (2) (a)-(iii), (b)-(i), (c)-(iv), (d)-(ii)
- (3) (a)-(ii), (b)-(iii), (c)-(iv), (d)-(i)
- (4) (a)-(i), (b)-(ii), (c)-(iii), (d)-(iv)

147. பொருத்துக.

வரிசை - I	வரிசை - II
(a) விதை மூலம் பரவும் நோய்	(i) நெல்லின் இலைப்புள்ளி நோய்
(b) மண்மூலம் பரவும் நோய்	(ii) நெல்லின் பாக்டீரிய வாடல் நோய்
(c) காற்றுமூலம் பரவும் நோய்	(iii) நெல்லின் வெம்பு நோய்
(d) நீர்மூலம் பரவும் நோய்	(iv) நிலக்கடலையின் இலைப்புள்ளி நோய்

- (1) (a)-(iii), (b)-(iv), (c)-(i), (d)-(ii)
- (2) (a)-(iii), (b)-(i), (c)-(iv), (d)-(ii)
- (3) (a)-(ii), (b)-(iii), (c)-(iv), (d)-(i)
- (4) (a)-(i), (b)-(ii), (c)-(iii), (d)-(iv)

148. Observe the diagram given below. Read the question and select the correct answer.



- (a) Which gives the nourishment for the developing embryo sac ?
- (b) After fertilization, which develops into a seed coat ?
- (c) Name the nuclei which face towards the chalazal end.
- (d) When a soaked seed is pressed, the water oozes out through
- (1) Nucellus, Integuments, Micropyle, Antipodals
- (2) Antipodals, Micropyle, Nucellus, Integuments
- (3) Integuments, Nucellus, Antipodals, Micropyle
- (4) Nucellus, Integuments, Antipodals, Micropyle

148. கீழே கொடுக்கப்பட்டுள்ள படத்தை கூர்ந்து கவனித்து, கொடுக்கப்பட்டுள்ள வினாக்களுக்கு சரியான விடையைத் தேர்ந்து எடுக்கவும்.

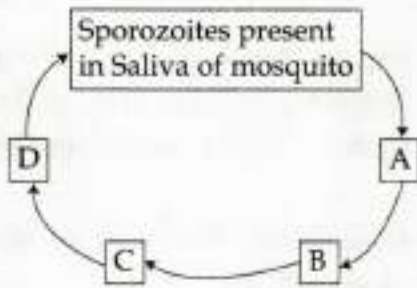


- (a) கருப்பை வளர்சிவடையும் பொழுது ஊட்டம் அளிப்பது எது ?
- (b) கருவுறுதலுக்குப் பின் எது விதையுறைகளாக மாறுகின்றன ?
- (c) உட்கருவின் எந்தபகுதி "சலாஸலை" நோக்கி உள்ளது ?
- (d) ஊறவைக்கப்பட்ட விதையை மெதுவாக அழுத்தும் பொழுது நீரானது எதன் வழியே வெளியேறுகிறது ?
- (1) நியுசெல்லஸ், போர்வை, சூல்துளை, ஆன்டிபோடல்
- (2) ஆன்டிபோடல், சூல்துளை, நியுசெல்லஸ், போர்வை
- (3) போர்வை, நியுசெல்லஸ், ஆன்டிபோடல், சூல்துளை
- (4) நியுசெல்லஸ், போர்வை, ஆன்டிபோடல், சூல்துளை

149. Soil contains decomposed matter. Plants that grow from the soil absorb nutrient elements. When we eat the plants, the nutrients enter into our body. After our death, when our body are buried into the soil, our body will become decomposed matter. This cyclic process refers to :

- (1) Life cycle
- (2) Bio-Geo Chemical cycle
- (3) Biological cycle
- (4) Geological cycle

150. Choose the correct series of life cycle of malarial parasite.



- (1) A - Life cycle in human liver
- B - Life cycle in erythrocytes
- C - Sucking of gametocytes by mosquito
- D - Life cycle in the body of mosquito

149. மண், பல மட்கியப் பொருட்களைக் கொண்டுள்ளது. மண்ணிலிருந்து வளரும் தாவரங்கள், உணவீட்டத் தனிமங்களை மண்ணிலிருந்து உறிஞ்சுகின்றன. அந்தத் தாவரங்களை நாம் உண்ணும்போது உணவீட்டத் தனிமங்கள் நம் உடலுக்குள் நுழைகின்றன. நம் இறப்பிற்குப்பின்பு, நம் உடல் மண்ணினுள் புதைக்கப்படும்போது நம் உடலிலுள்ள பொருட்கள் மண்ணின் மட்கிய பொருட்களாகின்றன. இந்தச் சுழற்சி செயல்முறை குறிப்பிடுவது :

- (1) வாழ்க்கை சுழற்சி
- (2) உயிர்-புவி வேதிப்பொருட்கள் சுழற்சி
- (3) உயிரிய சுழற்சி
- (4) புவியியல் சுழற்சி

150. மலேரிய ஒட்டுண்ணியின் வாழ்க்கை சுழற்சியின் சரியான வரிசையைத் தேர்ந்தெடுக்கவும்.



- (1) A - மனித கல்லீரலில் வாழ்க்கை சுழற்சி
- B - இரத்த சிகப்பணுக்களில் வாழ்க்கை சுழற்சி
- C - கொசவினால் கேமிட்டோ-சைட்டுகள் உறிஞ்சப்படுதல்
- D - கொசுவின் உடலினுள் வாழ்க்கை சுழற்சி

(2) A - Life cycle in erythrocytes

B - Life cycle in human liver

C - Sucking of gametocytes by mosquito

D - Life cycle in the body of mosquito

(3) A - Life cycle in erythrocytes

B - Sucking of gametocytes by mosquito

C - Life cycle in the body of mosquito

D - Life cycle in human liver

(4) A - Life cycle in the body of mosquito

B - Life cycle in erythrocytes

C - Sucking of gametocytes by mosquito

D - Life cycle in human liver

(2) A - இரத்த சிகப்பணுக்களில் வாழ்க்கை சுழற்சி

B - மனித கல்லீரலில் வாழ்க்கை சுழற்சி

C - கொசுவினால் கேமிட்டோ-சைட்டுகள் உறிஞ்சப்படுதல்

D - கொசுவின் உடலினுள் வாழ்க்கை சுழற்சி

(3) A - இரத்த சிகப்பணுக்களில் வாழ்க்கை சுழற்சி

B - கொசுவினால் கேமிட்டோ-சைட்டுகள் உறிஞ்சப்படுதல்

C - கொசுவின் உடலினுள் வாழ்க்கை சுழற்சி

D - மனித கல்லீரலில் வாழ்க்கை சுழற்சி

(4) A - கொசுவின் உடலினுள் வாழ்க்கை சுழற்சி

B - இரத்த சிகப்பணுக்களில் வாழ்க்கை சுழற்சி

C - கொசுவினால் கேமிட்டோ-சைட்டுகள் உறிஞ்சப்படுதல்

D - மனித கல்லீரலில் வாழ்க்கை சுழற்சி

151. Find out the true and false statements from the following :

- Pepo is developed from tricarpellary ovary
 - Drupe is developed from pentacarpellary ovary
 - Pome is called a pseudofruit
 - Hesperidium is developed from multicarpellary ovary
- (a) true (b) false
(c) true (d) false
 - (a) true (b) false
(c) true (d) true
 - (a) false (b) true
(c) false (d) true
 - (a) false (b) false
(c) true (d) true

152. Choose the incorrect pair.

- Stomata - transpiration
- Osmosis - Semi permeable membrane
- Guard Cells - Potassium ions
- Exosmosis - Turgidity

153. Assertion (A) :

Mule is the product of inter specific hybridization.

Reason (R) :

Mule is produced from cross between female donkey and male horse.

- (A) is correct ; (R) is wrong
- Both (A) and (R) are correct
- (A) is wrong and (R) is correct
- Both (A) and (R) are wrong

151. கீழ்வரும் வாக்கியங்களில் சரியான மற்றும் தவறான வாக்கியங்களைக் கண்டு பிடிக்கவும்.

- பெப்போ கனி, மூன்று சூலிலை சூலகத்திலிருந்து உருவானது
 - ட்ரூப் கனி, ஐந்து சூலிலை சூலகத்திலிருந்து உருவானது
 - போம் கனி, ஒரு போலி (பொய்) கனி
 - ஹெஸ்பெரிடியம் கனி, பல சூலிலை சூலகத்திலிருந்து உருவானது
- (a) சரி (b) தவறு
(c) சரி (d) தவறு
 - (a) சரி (b) தவறு
(c) சரி (d) சரி
 - (a) தவறு (b) சரி
(c) தவறு (d) சரி
 - (a) தவறு (b) தவறு
(c) சரி (d) சரி

152. தவறான இணையைத் தேர்ந்தெடுக்கவும்.

- இலைத்துளை - நீராவிபோக்கு
- சவ்வூடு பரவல் - அரை கடத்துச் சவ்வு
- காப்பு செல்கள் - பொட்டாசியம் அயனிகள்
- வெளிச்சவ்வு - செல் விறைப்பாதல் வூடுபரவல்

153. கூற்று (A) :

இரண்டு வேறுபட்ட சிற்றினங்களை கலப்பு செய்தால் உருவாவது கோவேறு கழுதை.

காரணம் (R) :

பெண் கழுதையையும் ஆண் குதிரையையும் கலப்பு செய்தால் உருவாவது கோவேறு கழுதை.

- (A) சரி; (R) தவறு
- (A) மற்றும் (R) இரண்டுமே சரி
- (A) தவறு மற்றும் (R) சரி
- (A) மற்றும் (R) இரண்டுமே தவறு

154. Centipede and earthworms have a segmented body, but they are in two different phyla. Identify the phyla they belong to.

- (1) Arthropoda and Annelida
- (2) Arthropoda and Aschelminthes
- (3) Annelida and Aschelminthes
- (4) None of the above

155. Lysosomes are considered as suicidal bags of cell. The reason is :

- (1) Lysosomes contain poison required to kill the cell.
- (2) Lysosomes contain lytic enzyme to digest the whole cell content.
- (3) Lysosomes contain genes to stop cellular activities.
- (4) Lysosomes do not permit oxidation process of the cell.

154. பூரான்கள் மற்றும் மண்புழுவின் உடல்கள் கண்டங்களாக பிரிக்கப்பட்டுள்ளன. ஆனால் அவை இரு வேறு தொகுதிகளில் உள்ளன. அத்தொகுதிகளைக் கண்டறியவும்.

- (1) கணுக்காலிகள் மற்றும் வளைத்தசை புழுக்கள்
- (2) கணுக்காலிகள் மற்றும் உருளை புழுக்கள்
- (3) வளைத்தசை புழுக்கள் மற்றும் உருளை புழுக்கள்
- (4) மேற்கூறிய எவையுமில்லை

155. லைசோசோம்கள், செல்லின் தற்கொலைப் பைகள் எனக் கருதப்படுகின்றன. இதற்குக் காரணம் :

- (1) லைசோசோம்கள், செல்லைக் கொல்வதற்குத் தேவையான விஷத்தைக் கொண்டிருக்கின்றன.
- (2) லைசோசோம் சிதைக்கும் என்ஸைம்-களைக் கொண்டிருக்கின்றன. அவற்றைக் கொண்டு மொத்த செல் பொருட்களை செரிக்க வைக்க முடியும்.
- (3) லைசோசோமில் உள்ள ஜீன்கள் செல் செயல்பாடுகளை நிறுத்துகின்றன.
- (4) லைசோசோம் செல்லின் ஆக்ஸிகரண செயல்பாடுகளை அனுமதிப்பதில்லை.

156. Pick out the items which has sequential arrangement.

- (1) Zygotene → Leptotene → Pachytene → Diplotene → Diakinesis
- (2) Diakinesis → Zygotene → Leptotene → Pachytene → Diplotene
- (3) Leptotene → Zygotene → Pachytene → Diplotene → Diakinesis
- (4) Leptotene → Pachytene → Diplotene → Diakinesis → Zygotene

157. Assertion (A) :

The pituitary gland is called as 'the Conductor of Endocrine Orchestra'.

Reason (R) :

The pituitary gland regulates the other endocrine glands.

- (1) Both (A) and (R) are true and (R) explains (A)
- (2) Both (A) and (R) are true but (R) doesn't explain (A)
- (3) (A) is true but (R) is false
- (4) (A) is false but (R) is true

156. பின்வருவனவற்றுள் உரிய ஒழுங்கு அமைவு முறையைத் தேர்ந்தெடுக்கவும்.

- (1) சைகோட்டின் → லெப்டோடின் → பாக்கிடின் → டிப்ளோடின் → டயகைனஸிஸ்
- (2) டயகைனசிஸ் → சைகோட்டின் → லெப்டோடின் → பாக்கிடின் → டிப்ளோடின்
- (3) லெப்டோடின் → சைகோடின் → பாக்கிடின் → டிப்ளோடின் → டயகைனஸிஸ்
- (4) லெப்டோடின் → பாக்கிடின் → டிப்ளோடின் → டயகைனஸிஸ் → சைகோடின்

157. கூற்று (A) :

பிட்யூட்டரி சுரப்பி 'நாளமில்லா குழுவின் நடத்துனர்' என அழைக்கப்படுகிறது.

காரணம் (R) :

பிட்யூட்டரி சுரப்பி மற்ற நாளமில்லா சுரப்பிகளை ஒழுங்குபடுத்துகிறது.

- (1) (A) மற்றும் (R) சரி. (A) -க்கு சரியான விளக்கம் (R)
- (2) (A) மற்றும் (R) சரி. (A) -க்கு சரியான விளக்கம் (R) அல்ல
- (3) (A) சரி. (R) தவறு
- (4) (A) தவறு. (R) சரி.

158. The parental genotypes are $BB \times bb$. The probability of having bb genotype in the F_1 generation is :

- (1) 25% (2) 50%
 (3) 75% (4) 0%

159. Which of the following statement is **not** correct about vasopressin hormone ?

- (1) It constricts the blood vessels and raises the blood pressure.
 (2) Vasopressin helps in the reabsorption of water.
 (3) Its less production results in diabetes insipidus.
 (4) It dilates the blood vessels and raises the blood pressure.

160. Subsequent generations show greater improvement in genetic characters. It is seen in higher animals particularly. This is due to :

- (1) crossing over process of sexual reproduction.
 (2) living in an area for many generations.
 (3) due to pressure for improvement of characters from peers.
 (4) asexual reproduction brings improvement.

158. பெற்றோரின் ஜீனாக்கம் $BB \times bb$ ஆக உள்ளன. முதலாம் சேய் தலைமுறையில் F_1 , bb ஜீனாக்கம் கொண்டவர்கள் :

- (1) 25% (2) 50%
 (3) 75% (4) 0%

159. வாலோ பிரஸ்ஸின் ஹார்மோன் பற்றிய தவறான வாக்கியம் எது ?

- (1) இரத்த குழல்களை சுருங்கச் செய்து இரத்த அழுத்தத்தை உயர்த்துகிறது.
 (2) நீரை மீண்டும் உறிஞ்ச உதவுகிறது.
 (3) இதன் குறை சுரப்பு டயாபெடிஸ் இன்சிபிடலை தோற்றுவிக்கிறது.
 (4) இரத்த குழல்களை விரிய செய்து இரத்த அழுத்தத்தை உயர்த்துகிறது.

160. ஒரு தலைமுறையைத் தொடர்ந்து வரும் தலைமுறைகளில் மரபுப் பண்புகளில் பெரிய அளவில் முன்னேற்றம் ஏற்படுகிறது. இது குறிப்பாக உயர்வகை விலங்கினங்களில் காணப்படுகிறது. இதற்குக் காரணம் :

- (1) பாலின இனப்பெருக்கத்தில் நடைபெறும் குறுக்கேற்ற நிகழ்ச்சி.
 (2) ஒரே இடத்தில் பல தலைமுறைகள் வாழ்வதால்.
 (3) சக உயிரிகளிடமிருந்து வரும் முன்னேற்றத்திற்கான அழுத்தத்தின் காரணமாக இது நிகழ்கிறது.
 (4) பாலிலா இனப்பெருக்கம் முன்னேற்றத்தைக் கொண்டுவருகிறது.

SOCIAL SCIENCE / சமூக அறிவியல்

161. Arrange the following events in chronological order :

- (a) The League of Free Nations Association
 - (b) The League of Nations Society
 - (c) The League of Nations
 - (d) The World League for peace
- (1) (b), (a), (c), (d)
 - (2) (a), (b), (d), (c)
 - (3) (a), (c), (d), (b)
 - (4) (b), (d), (a), (c)

162. Who was the designer of Indian National Flag ?

- (1) Bankim Chandra Chatterjee
- (2) Rabindranath Tagore
- (3) Pinkali Venkayya
- (4) Bipin Chandra Pal

163. The famous monument built to commemorate the end of plague in India in the year 1591.

- (1) Buland Darwaza
- (2) Charminar
- (3) Gol Gumbaz
- (4) Gol Konda

161. கீழ்க்கண்ட நிகழ்வுகளை காலக்கிரமப்படி வரிசைப்படுத்துக.

- (a) சுதந்திர நாடுகளின் சர்வதேச சங்கம்
 - (b) சர்வதேச சங்க சமுதாயம்
 - (c) சர்வதேச சங்கம்
 - (d) உலக அமைதிக் கூட்டமைப்பு
- (1) (b), (a), (c), (d)
 - (2) (a), (b), (d), (c)
 - (3) (a), (c), (d), (b)
 - (4) (b), (d), (a), (c)

162. இந்திய தேசிய கொடியை வடிவமைத்தவர யார் ?

- (1) பங்கிம் சந்திர சட்டர்ஜி
- (2) ரவீந்திரநாத் தாகூர்
- (3) பிங்கலி வெங்கய்யா
- (4) பிபின் சந்திர பால்

163. இந்தியாவில் பிளேக் நோயை முடிவுக்கு கொண்டு வந்ததன் நினைவாக 1591-ம் ஆண்டு கட்டப்பட்ட புகழ்பெற்ற நினைவுச் சின்னம் :

- (1) புலந் தர்வாஸா
- (2) சார்மினார்
- (3) கோல் கும்பாஸ்
- (4) கோல்கொண்டா

164. Who was known as 'The Heroine of Quit India Movement' ?

- (1) Sucheta Kriplani
- (2) Sarojini Naidu
- (3) Jhansi Rani Lakshmi Bai
- (4) Aruna Asaf Ali

165. Name the Greek philosopher who was the teacher of Alexander the Great and the student of Plato.

- (1) Aristotle
- (2) Socrates
- (3) Democritus
- (4) Pythagoras

166. Which is called the 'Cradle of Indian Temple Architecture' ?

- (1) Ajanta
- (2) Ellora
- (3) Aihole
- (4) Chithannavasal

167. Rabindranath Tagore surrendered his 'Knighthood' to the British after the event of :

- (1) Jallianwalabagh Massacre
- (2) Surat Split
- (3) Chouri Chaura Incident
- (4) Non Cooperation Movement

164. 'வெள்ளையனே வெளியேறு' இயக்கத்தின் நாயகியார் ?

- (1) கசிதா கிருப்லானி
- (2) சரோஜினி நாயடு
- (3) ஜான்சி ராணி லக்ஷ்மி பாய்
- (4) அருணா ஆசஃப் அலி

165. அலெக்ஸாண்டரின் ஆசிரியரும் பிளாட்டோவின் மாணவருமான கிரேக்க தத்துவஞானியின் பெயரைக் கூறுக.

- (1) அரிஸ்டாடில்
- (2) சாக்கிரடீஸ்
- (3) டெமாக்ரிடஸ்
- (4) பிதாகரஸ்

166. 'இந்தியக் கோயில் கட்டிடக்கலையின் தொட்டில்' என்று அழைக்கப்படுவது எது ?

- (1) அஜந்தா
- (2) எல்லோரா
- (3) ஐஹோல்
- (4) சித்தன்னவாசல்

167. ரபீந்திரநாத் தாகூர் தனக்கு வழங்கப்பட்ட 'வீரத்திருமகன்' என்ற பட்டத்தை எந்திகழ்விற்குப் பிறகு பிரிட்டிஷ் அரசுக்கு திருப்பி ஒப்படைத்தார் ?

- (1) ஜாலியன் வாலாபாக் படுகொலை
- (2) சூரத் பிளவு
- (3) சவுரி சவுரா சம்பவம்
- (4) ஒத்துழையாமை இயக்கம்

168. The dead bodies were preserved by the Egyptians using Natron salt. Its main constituents are :

- (1) Sodium carbonate and sodium bicarbonate
- (2) Sodium carbonate and sodium acetate
- (3) Sodium bicarbonate and sodium benzoate
- (4) Sodium carbonate and sodium phosphate

169. From which year Kamarajar's birthday is celebrated as 'Educational Development Day' ?

- (1) 2005
- (2) 2006
- (3) 2007
- (4) 2008

170. The first Indian ruler who organized pilgrimage to Haj at the expense of the state.

- (1) Humayun
- (2) Babar
- (3) Akbar
- (4) Jahangir

171. Name the war fought between the period 1912-14.

- (1) The Second Anglo Boer War
- (2) The Russian Civil War
- (3) First Balcan War
- (4) Jutland War

168. இறந்த உடல்களை பதப்படுத்த எகிப்திய மக்கள் பயன்படுத்திய நேட்ரான் உப்பில் உள்ள முக்கிய வேதிப்பொருள்கள் :

- (1) சோடியம் கார்பனேட் மற்றும் சோடியம் பை கார்பனேட்
- (2) சோடியம் கார்பனேட் மற்றும் சோடியம் அசிட்டேட்
- (3) சோடியம் பை கார்பனேட் மற்றும் சோடியம் பென்சோயேட்
- (4) சோடியம் கார்பனேட் மற்றும் சோடியம் பாஸ்பேட்

169. காமராஜரின் பிறந்த நாள் 'கல்வி எழுச்சி நாளாக' எந்த ஆண்டிலிருந்து கொண்டாடப்படுகிறது ?

- (1) 2005
- (2) 2006
- (3) 2007
- (4) 2008

170. அரசு செலவில் ஹஜ்-க்கு புனித பயணம் மேற்கொள்ள ஏற்பாடு செய்த முதல் இந்திய அரசர் :

- (1) ஹுமாயூன்
- (2) பாபர்
- (3) அக்பர்
- (4) ஜஹாங்கீர்

171. 1912-1914 இடையிலான காலத்தில் நடைபெற்ற போர் :

- (1) இரண்டாம் ஆங்கிலோ போயர் போர்
- (2) இரஷ்ய உள்நாட்டுப் போர்
- (3) முதலாம் பால்கன் போர்
- (4) ஜூட்லாந்து போர்

172. Choose the incorrect pair.

- (1) Salem - Kolli hills
 (2) Villupuram - Kalvarayan hills
 (3) Trichy - Pachaimalai
 (4) Srivilliputhur - Sathuragiri hills

172. தவறான இணையைத் தேர்ந்தெடுக்கவும்.

- (1) சேலம் - கொல்லி மலை
 (2) விழுப்புரம் - கல்வராயன் மலை
 (3) திருச்சி - பச்சைமலை
 (4) ஸ்ரீவில்லிபுத்தூர் - சதுரகிரிமலை

173. Kayal goes to her grandpa's place, Coimbatore along with her sister. She says about the type of soil in Coimbatore to her sister. What is the type of soil ?

- (1) Alluvial soil (2) Black soil
 (3) Laterite soil (4) Red loams

173. கயல் தன் தங்கையுடன் தாத்தாவின் ஊரான கோம்புத்தூருக்கு செல்கிறாள். அப்பொழுது அவ்வூரின் மண்வகை குறித்து தன் தங்கைக்கு கூறுகிறாள். அம்மண்ணின் வகை யாது ?

- (1) வண்டல் மண் (2) கரிசல் மண்
 (3) துருக்கல் மண் (4) செம்மண்

174. Appiko movement is synonymous to Chipko movement started in :

- (1) Kerala (2) Odisha
 (3) Tamil Nadu (4) Karnataka

174. 'சிப்கோ இயக்கம்' போன்று 'அபிக்கோ' என்ற இயக்கம் தொடங்கப்பட்ட மாநிலம் :

- (1) கேரளா (2) ஒடிஷா
 (3) தமிழ்நாடு (4) கர்நாடகா

175. Which planet has its axis highly tilted ?

- (1) Earth (2) Uranus
 (3) Mars (4) Mercury

175. எந்த கோள் தன் மைய அச்சிலிருந்து மிகவும் அதிக சாய்வு தன்மை கொண்டது ?

- (1) பூமி (2) யுரேனஸ்
 (3) செவ்வாய் (4) புதன்

176. Which famous pass, between India and China was reopened for trade after 44 years ?

- (1) Nathu La (2) Shipki La
(3) Jelep La (4) Karakoram

177. Minor ports are :

- (1) Tidal port
(2) Anchorage port
(3) Duty free port
(4) Entrepot port

178. Which Wildlife Reserve in India was started in 1974 to protect Tiger population ?

- (1) Ranthambore National Park
(2) Bandipur National Park
(3) Jim Corbet National Park
(4) Kanha Tiger Reserve

176. இந்தியா மற்றும் சீனாவிற்கு இடையே உள்ள எந்த புகழ்பெற்ற கணவாய், 44 வருடங்களுக்குப் பிறகு வணிகத்திற்காக மீண்டும் திறக்கப்பட்டது ?

- (1) நாதுலா (2) ஷிப்கிலா
(3) ஜலப்லா (4) காரகோரம்

177. சிறிய துறைமுகம் என்பது :

- (1) உயர் அலை துறைமுகம்
(2) நங்கூரம் பாய்ச்சும் வசதி பெற்ற துறைமுகம்
(3) வரிச்சலுகை பெற்ற துறைமுகம்
(4) பொருள் சேமித்து அனுப்பும் துறைமுகம்

178. புலிகளின் எண்ணிக்கையை பாதுகாக்கும் பொருட்டு 1974 -ம் ஆண்டு இந்தியாவில் தொடங்கப்பட்ட வனவிலங்கு பாதுகாப்பிடம் எது ?

- (1) ராந்தம்போர் தேசிய பூங்கா
(2) பண்டிபூர் தேசியப் பூங்கா
(3) ஜிம் கார்பட் தேசிய பூங்கா
(4) கான்ஹா புலிகள் பாதுகாப்பிடம்

179.



Identify the rivers marked in the above map of India.

- (1) (a) Yamuna, (b) Mahanadi, (c) Krishna
- (2) (a) Ganga, (b) Mahanadi, (c) Krishna
- (3) (a) Narmada, (b) Godavari, (c) Tapti
- (4) (a) Brahmaputra, (b) Ganga, (c) Mahanadi

179.



மேற்கண்ட இந்திய வரைபடத்தில் குறியீடு செய்யப்பட்ட பகுதிகளில் ஓடும் ஆறுகளின் பெயர்களை கண்டறியவும்.

- (1) (a) யமுனா, (b) மகாநதி, (c) கிருஷ்ணா
- (2) (a) கங்கா, (b) மகாநதி, (c) கிருஷ்ணா
- (3) (a) நர்மதா, (b) கோதாவரி, (c) தபதி
- (4) (a) பிரம்மபுத்திரா, (b) கங்கா, (c) மகாநதி

180. Which instrument is used to measure wind speed ?

- (1) Hygrometer
- (2) Beaufort scale
- (3) Wind vane
- (4) Bolometer

180. காற்றின் வேகத்தை அளக்க உதவும் கருவி எது ?

- (1) ஹைக்ரோ மீட்டர்
- (2) பீஃபோர்ட் ஸ்கேல்
- (3) விண்ட் வேன்
- (4) போலோ மீட்டர்

181. What were the old names of Zambia and Zimbabwe ?

- (1) North West Africa and South West Africa
- (2) Aberdeen and Abyssinia
- (3) Northern Rhodesia and Southern Rhodesia
- (4) British Honduras and Bechuanaland

182. Which of the following statement(s) is/are correct ?

- (a) Red and yellow soils develop a reddish colour due to diffusion of magnesium in crystalline and metamorphic rocks.
 - (b) Black Soils are generally rich in phosphoric content.
- (1) (a) only
 - (2) (b) only
 - (3) (a) and (b)
 - (4) none

181. ஜாம்பியா மற்றும் ஜிம்பாப்வே ஆகிய இரு நாடுகளின் பழைய பெயர்கள் யாவை ?

- (1) வடமேற்கு ஆப்ரிக்கா மற்றும் தென்மேற்கு ஆப்ரிக்கா
- (2) அபெர்டீன் மற்றும் அபிசீனியா
- (3) வடக்கு ரொடீஷியா மற்றும் தெற்கு ரொடீஷியா
- (4) பிரிட்டிஷ் ஹோண்டூராஸ் மற்றும் பெச்சுவானா லாண்ட்

182. பின்வரும் கூற்றுகளில் எது/எவை சரி எனக் காண்க.

- (a) படிக மற்றும் உருமாறிய பாறைகளில் மெக்னீசிய பரவலின் காரணமாக சிவப்பு மற்றும் மஞ்சள் மண்ணில் செந்நிறம் தோன்றுகிறது.
 - (b) கரிசல் மண்ணில் பொதுவாக பாஸ்பாரிக் சத்து நிறைந்துள்ளது.
- (1) (a) மட்டும்
 - (2) (b) மட்டும்
 - (3) (a) மற்றும் (b)
 - (4) எதுவுமில்லை

183. Match the following :

- (a) Bandung conference (i) 1968
 (b) Non Proliferation Treaty (ii) 1996
 (c) Nuclear Test Ban Treaty (iii) 1963
 (d) Comprehensive Nuclear Test Ban Treaty (iv) 1955

- (1) (a)-(iv), (b)-(i), (c)-(iii), (d)-(ii)
 (2) (a)-(iii), (b)-(ii), (c)-(i), (d)-(iv)
 (3) (a)-(iv), (b)-(iii), (c)-(ii), (d)-(i)
 (4) (a)-(ii), (b)-(iv), (c)-(iii), (d)-(i)

184. Pick out the **wrong** statement about Principles of Pancha Sheel.

- (1) Each country should respect the territorial integrity and sovereignty of others.
 (2) People's representative should be elected through election.
 (3) No one should try to interfere in the internal affairs of others.
 (4) All country shall strive for equality and mutual benefits.

183. பொருத்துக.

- (a) பாண்டுங் மாநாடு (i) 1968
 (b) ஆயுதபரவல் தடுப்பு உடன்படிக்கை (ii) 1996
 (c) அணு சோதனை தடைச் சட்டம் (iii) 1963
 (d) தொடர் அணு சோதனை தடைச் சட்டம் (iv) 1955

- (1) (a)-(iv), (b)-(i), (c)-(iii), (d)-(ii)
 (2) (a)-(iii), (b)-(ii), (c)-(i), (d)-(iv)
 (3) (a)-(iv), (b)-(iii), (c)-(ii), (d)-(i)
 (4) (a)-(ii), (b)-(iv), (c)-(iii), (d)-(i)

184. பஞ்சசீலக் கொள்கை பற்றிய தவறான கூற்றைத் தேர்ந்தெடுக்கவும்.

- (1) ஒவ்வொரு நாடும் பிற நாடுகளின் ஒற்றுமை மற்றும் இறையாண்மையை மதிக்க வேண்டும்.
 (2) மக்கள் பிரதிநிதிகள் தேர்தல் மூலம் தேர்ந்தெடுக்கப்பட வேண்டும்.
 (3) ஒரு நாட்டின் உள்நாட்டு விவகாரங்களில், பிற நாடுகள் தலையிடக் கூடாது.
 (4) அனைத்து நாடுகளும் சமத்துவம் மற்றும் பரஸ்பர நல்லுறவு கொண்டிருக்க வேண்டும்.

185. Who is the India's first transgender Judge in Lok Adalat ?

- (1) Joyita Mondal
- (2) Swathi Bidhan Baruah
- (3) Sathyasri Sharmila
- (4) Prithika Yashini

186. Pick the odd man out.

- (1) India
- (2) Britain
- (3) Spain
- (4) Saudi Arabia

187. Find the correct statement :

Statement (A) :

The Supreme Court cannot interfere in the judgements declared by the Military Tribunals.

Statement (B) :

Appeal can be taken from Military Tribunals to Supreme Court.

- (1) (A) and (B) are correct
- (2) (B) is correct
- (3) (A) is correct
- (4) (A) and (B) are wrong

185. இந்தியாவின் லோக் அதாலத்தின் முதல் திருநங்கை நீதிபதி யார் ?

- (1) ஜோயிதா மண்டல்
- (2) ஸ்வாதி பிடான் பரூவா
- (3) சத்யஸ்ரீ ஷர்மிளா
- (4) ப்ரீத்திகா யாஷினி

186. பொருந்தாததைத் தேர்ந்தெடுக்கவும்.

- (1) இந்தியா
- (2) பிரிட்டன்
- (3) ஸ்பெயின்
- (4) சவுதி அரேபியா

187. சரியான கூற்றினை கண்டுபிடிக்கவும் :

கூற்று (A) :

இராணுவத் தீர்ப்பாயங்களில் அறிவிக்கப் பட்ட தீர்ப்புகளில் உச்சநீதிமன்றம் தலையிடமுடியாது.

கூற்று (B) :

இராணுவத் தீர்ப்பாயங்களின் தீர்ப்புகளுக்கு எதிராக உச்சநீதிமன்றத்தில் மேல்-முறையீடு செய்ய முடியும்.

- (1) (A) மற்றும் (B) சரி
- (2) (B) மட்டும் சரி
- (3) (A) மட்டும் சரி
- (4) (A) மற்றும் (B) தவறு

188. Who has the authority to give suggestions to the president on politically legal problems ?

- (1) Supreme Court
- (2) Parliament
- (3) Prime Minister
- (4) Governor

189. 61st amendment of the Constitution Act of _____ has lowered the voting age from 21 years to 18 years.

- (1) 1998
- (2) 1978
- (3) 1968
- (4) 1988

190. Which two countries got independence in the year 1971 ?

- (1) Cameroon and Seychelles
- (2) Bangladesh and Bahrain
- (3) Bahamas and Mozambique
- (4) Fiji and Papua New Guinea

191. Which of the following is not an example of an exercise of a fundamental right ?

- (1) Religious missionaries set up schools
- (2) Businessman from Tamil Nadu sets up a restaurant in Assam
- (3) An accused engages a lawyer to defend his case
- (4) A worker forced to render a free service.

188. அரசியல் சட்டப்பிரச்சனை தொடர்பாக, குடியரசுத் தலைவர் விளக்கம் பெற விரும்பினால் அத்தகைய ஆலோசனைகளை வழங்கும் பொறுப்பு யாருக்கு உரியதாகும் ?

- (1) உச்ச நீதிமன்றம்
- (2) பாராளுமன்றம்
- (3) பிரதமர்
- (4) ஆளுநர்

189. _____ ஆம் ஆண்டு அரசியலமைப்புச் சட்டம் 61-வது திருத்தத்தின்படி வாக்குரிமை வயது 21-லிருந்து 18 - ஆக குறைக்கப்பட்டது.

- (1) 1998
- (2) 1978
- (3) 1968
- (4) 1988

190. எந்த இரு நாடுகள் 1971 -ம் ஆண்டு சுதந்திரம் பெற்றன ?

- (1) கேமரூன் மற்றும் செஷல்ஸ்
- (2) வங்க தேசம் மற்றும் பஹ்ரைன்
- (3) பஹாமாஸ் மற்றும் மொசாம்பிக்
- (4) பிஜி மற்றும் பப்புவா நியூகினியா

191. கீழ்க்கண்டவற்றுள் எது அடிப்படை உரிமைகளில் இல்லை ?

- (1) மத அமைப்புகள் பள்ளிகளை நடத்துதல்
- (2) தமிழக வியாபாரி அஸ்ஸாமில் உணவகம் அமைத்தல்
- (3) குற்றம் சாட்டப்பட்டவர் தனக்கென வாதாட வழக்கறிஞரை நியமித்தல்
- (4) ஒரு தொழிலாளியை இலவசமாக பணி புரிய கட்டாயப் படுத்துதல்.

192. Choose the two sovereign countries where Tamil is the official language.

- (1) Srilanka, Singapore
- (2) Srilanka, Malaysia
- (3) Singapore, Mauritius
- (4) Malaysia, Singapore

193. Which Chief Justice of India has acted as the Acting President of India ?

- (1) T.S. Thakur
- (2) Mohammad Hidayatullah
- (3) Ranganath Mishra
- (4) Mirza Hameedullah Beg

194. The First Woman Chairperson of SBI :

- (1) Arundhati Bhattacharya
- (2) Rekha Sharma
- (3) Girija Vyas
- (4) Jayanthi Patnaik

195. Which is the tenth largest stock exchange in the world and oldest stock exchange in South Asia ?

- (1) National Stock Exchange
- (2) Madras Stock Exchange
- (3) Bombay Stock Exchange
- (4) Calcutta Stock Exchange

192. தமிழ் அலுவலக மொழியாகக் கொண்ட இரண்டு சுதந்திர நாடுகளைத் தேர்ந்தெடுக்கவும்.

- (1) ஸ்ரீலங்கா, சிங்கப்பூர்
- (2) ஸ்ரீலங்கா, மலேசியா
- (3) சிங்கப்பூர், மொரிசியஸ்
- (4) மலேசியா, சிங்கப்பூர்

193. எந்த தலைமை நீதிபதி இந்தியாவின் பொறுப்பு குடியரசுத் தலைவராகப் பொறுப்பு வகித்தார் ?

- (1) T.S. தாகூர்
- (2) முகம்மது ஹிதயத்துல்லா
- (3) ரங்கநாத் மிஸ்ரா
- (4) மிர்ஸா ஹமீதுல்லா பெக்

194. SBI -ன் முதல் பெண் தலைவர் :

- (1) அருந்ததி பட்டாச்சார்யா
- (2) ரேகா ஷர்மா
- (3) கிரிஜா வியாஸ்
- (4) ஜெயந்தி பட்நாயக்

195. உலகத்தில் பத்தாவது பெரியதும், தெற்காசியாவில் மிகப் பழமையானதுமான பங்குச் சந்தை எது ?

- (1) தேசிய பங்குச்சந்தை
- (2) மெட்ராஸ் பங்குச்சந்தை
- (3) பம்பாய் பங்குச்சந்தை
- (4) கல்கத்தா பங்குச்சந்தை

196. Which Finance Minister has presented the maximum number of union budgets ?

- (1) Pranab Mukherjee
- (2) Morarji Desai
- (3) Yashwant Sinha
- (4) P. Chidambaram

196. யூனியன் பட்ஜெட்டை அதிக முறை தாக்கல் செய்த நிதி அமைச்சர் யார் ?

- (1) பிரணப் முகர்ஜி
- (2) மொரார்ஜி தேசாய்
- (3) யஸ்வந்த் சின்ஹா
- (4) ப. சிதம்பரம்

197. Expand - FERA :

- (1) Foreign Exchange and Resources Act
- (2) Financial Exchange Regulation Act
- (3) Fiscal Exchange Reserves Act
- (4) Foreign Exchange Regulation Act

197. FERA- விரிவாக்கம் தருக.

- (1) Foreign Exchange and Resources Act
- (2) Financial Exchange Regulation Act
- (3) Fiscal Exchange Reserves Act
- (4) Foreign Exchange Regulation Act

198. Percapita income is calculated by :

- (1) $\frac{\text{Total Population}}{\text{Gross Domestic Product}}$
- (2) $\frac{\text{Total Population}}{\text{National Income}}$
- (3) $\frac{\text{National Income}}{\text{Total Population}}$
- (4) $\frac{\text{Gross Domestic Product}}{\text{Total Population}}$

198. தலா வருமானம் என்பது :

- (1) $\frac{\text{மொத்த மக்கள் தொகை}}{\text{மொத்த உள்நாட்டு உற்பத்தி}}$
- (2) $\frac{\text{மொத்த மக்கள் தொகை}}{\text{நாட்டு வருமானம்}}$
- (3) $\frac{\text{நாட்டு வருமானம்}}{\text{மொத்த மக்கள் தொகை}}$
- (4) $\frac{\text{மொத்த உள்நாட்டு உற்பத்தி}}{\text{மொத்த மக்கள் தொகை}}$

199. MGNREGA 2005 guarantees :

- (1) Emancipation of women
- (2) Child upliftment
- (3) 100 days of employment
- (4) Minimum support price for farmers

200. State Bank of India before Nationalisation was known as :

- (1) General Bank of India
- (2) Bank of Hindustan
- (3) Grand Bank
- (4) Imperial Bank of India

199. MGNREGA 2005 என்ற திட்டம் எதற்கு உத்தரவாதம் அளிக்கிறது ?

- (1) பெண்கள் உரிமை
- (2) குழந்தைகள் முன்னேற்றம்
- (3) 100 நாள் வேலைவாய்ப்பு
- (4) விவசாயிகளுக்கு குறைந்தபட்ச ஆதார விலை

200. தேசியமயமாவதற்கு முன்பு பாரத ஸ்டேட் வங்கி எவ்வாறு அழைக்கப்பட்டது ?

- (1) பாரத பொது வங்கி
- (2) இந்துஸ்தான் வங்கி
- (3) கிரான்ட் வங்கி
- (4) பாரத இம்பீரியல் வங்கி

- o o o -

- o o o -

தீர்வுகாணும் பகுதி (மதிப்பீட்டிற்கு உட்பட்டதல்ல)
FOR ROUGH USE (Not for evaluation)

CODE	X	II	18
------	---	----	----

தீர்வுகாணும் பகுதி (மதிப்பீட்டிற்கு உட்பட்டதல்ல)

FOR ROUGH USE (Not for evaluation)